

## BOMBAS DE TURBINA VERTICAL

Cuidamos todos los detalles para ajustarse a las necesidades de cada estación de bombeo.

Incluimos y planificamos el control de calidad y el soporte después de la venta.

Con nuestras bombas es posible ahorrar 30% de la energía gracias a un diseño de sistema apropiado y un buen diseño de bomba.

Nuestro rango de bombas de turbina vertical va desde 10 m<sup>3</sup>/h hasta 30.000 m<sup>3</sup>/h con una altura máxima de 600 metros.

Las opciones de lubricación son en aceite o en agua.

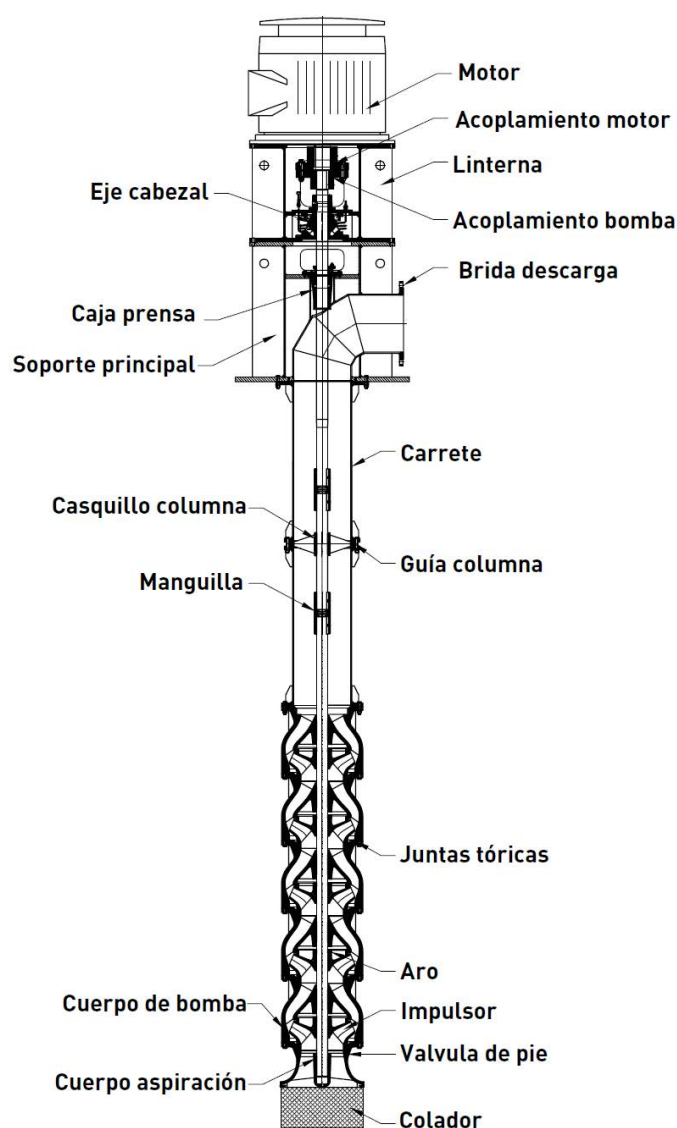
Capacidad máxima hasta 30.000 m<sup>3</sup>/h  
Altura hasta 600 metros

Ahorro de hasta un 30%

Eficiencia de un 93%

Opciones de lubricado en agua, aceite, o grasa.

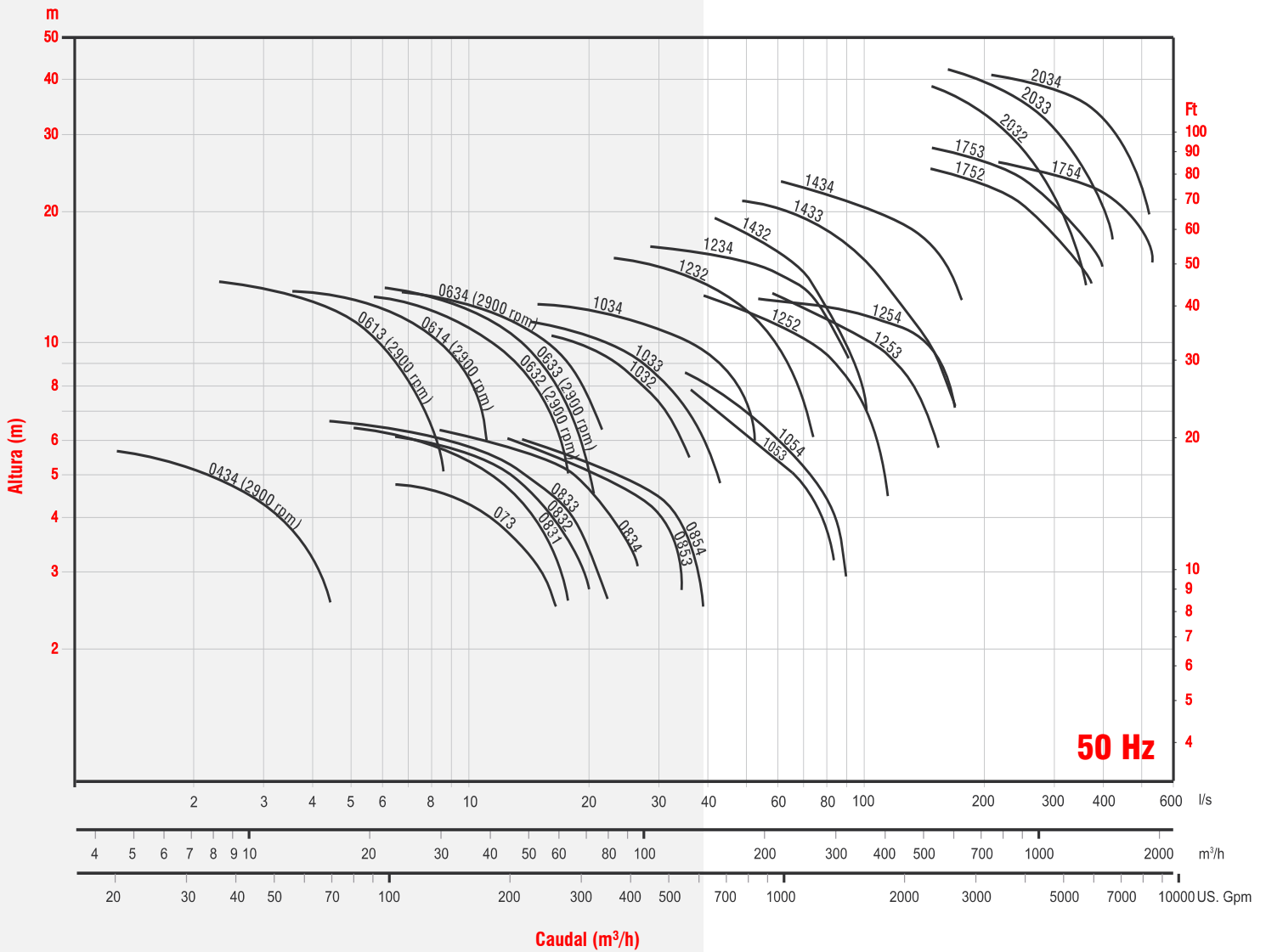
Construimos en diferentes materiales tales como hierro fundido, acero fundido, diferentes grados de aleación de acero, diferentes grados de CrNi, dúplex, super dúplex y bronce.





## BOMBAS DE TURBINA VERTICAL

### Campos de trabajo (sólo una etapa)



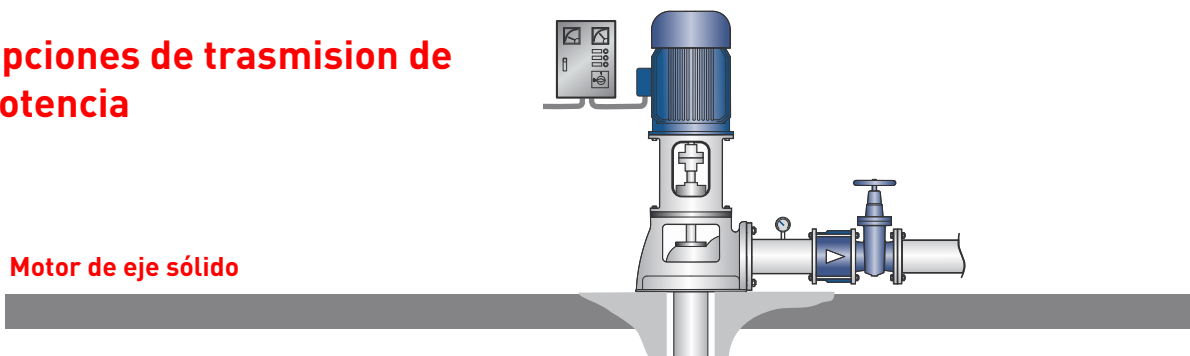
STUR PUMPS es una marca de TDF RENTAL



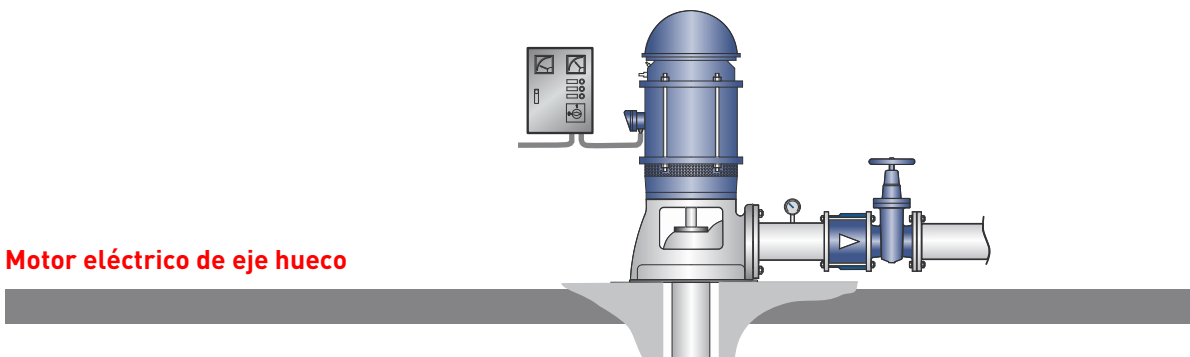
## BOMBAS DE TURBINA VERTICAL

### Opciones de trasmision de potencia

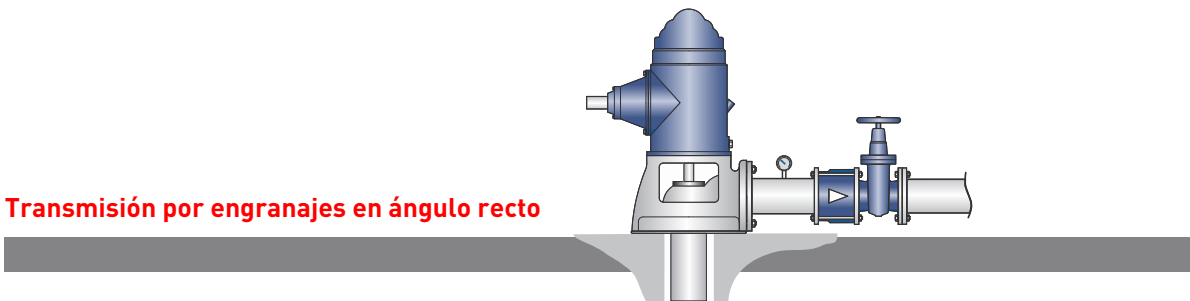
Motor de eje sólido



Motor eléctrico de eje hueco



Transmisión por engranajes en ángulo recto



Conjunto de polea vertical

