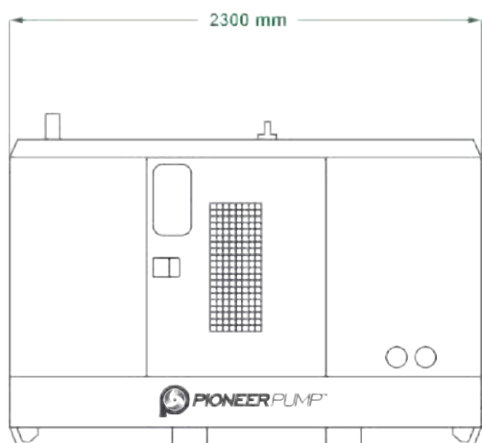
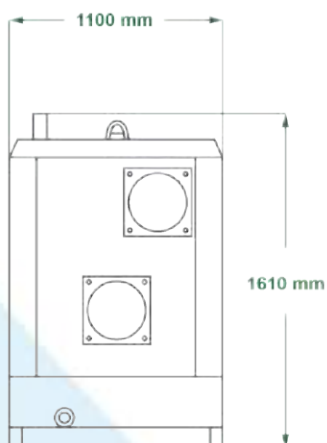
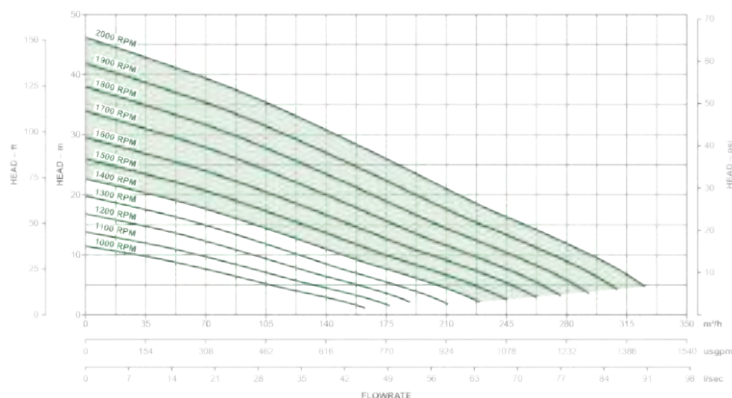


BOMBAS PARA AGUAS RESIDUALES

100VM

Bombas de presión media ideales para el desvío de aguas residuales, control de inundaciones, deshidratación con pequeña huella o fácil manejo.



Especificaciones técnicas

Tipo de bomba: Centrífuga de superficie
Tamaño de la bomba: 100 x 100 mm
Ruido: 64 dBA at 7 m
Potencia nominal [kW]: 26
Tipo de motor: Perkins 404D-22T
Consumo BEP [l/hr]: 6.5
Tamaño del tanque [l]: 260
Caracol (voluta): Cast Iron G25
Impulsor: Vortex Type Impeller, Ductile Iron GS500
Eje ph permitido: 17-4 PH
Sello mecánico: Silicon Carbide vs. Silicon Carbide, Viton Elastomers

Max Running Hours at BEP	40
Salida de bomba [l]	2.2
Caudal máximo [m³/h]	300
Tamaño de sólidos [mm]	85
Velocidad del eje [r.p.m.]	1400-2000
Longitud [mm]	2300
Altura [mm]	1610
Ancho [mm]	1100
Peso en vacío [kg]	1382
Peso [kg]	1590